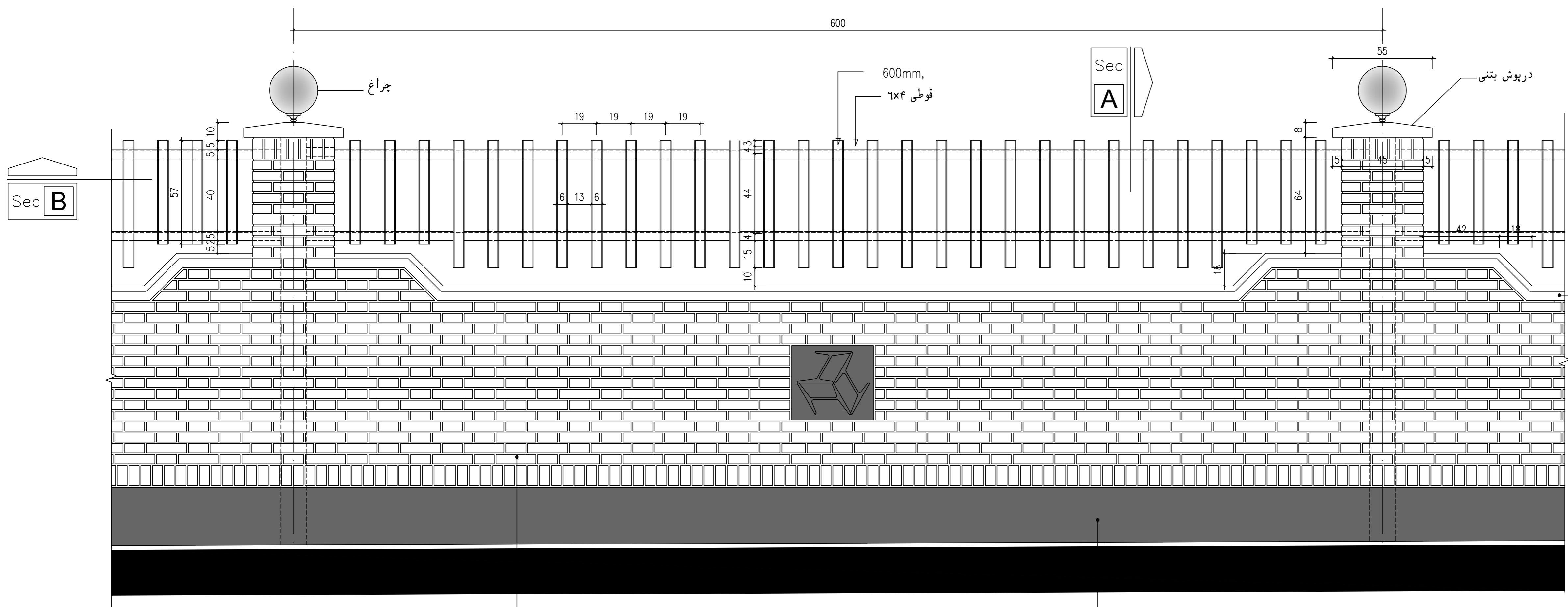
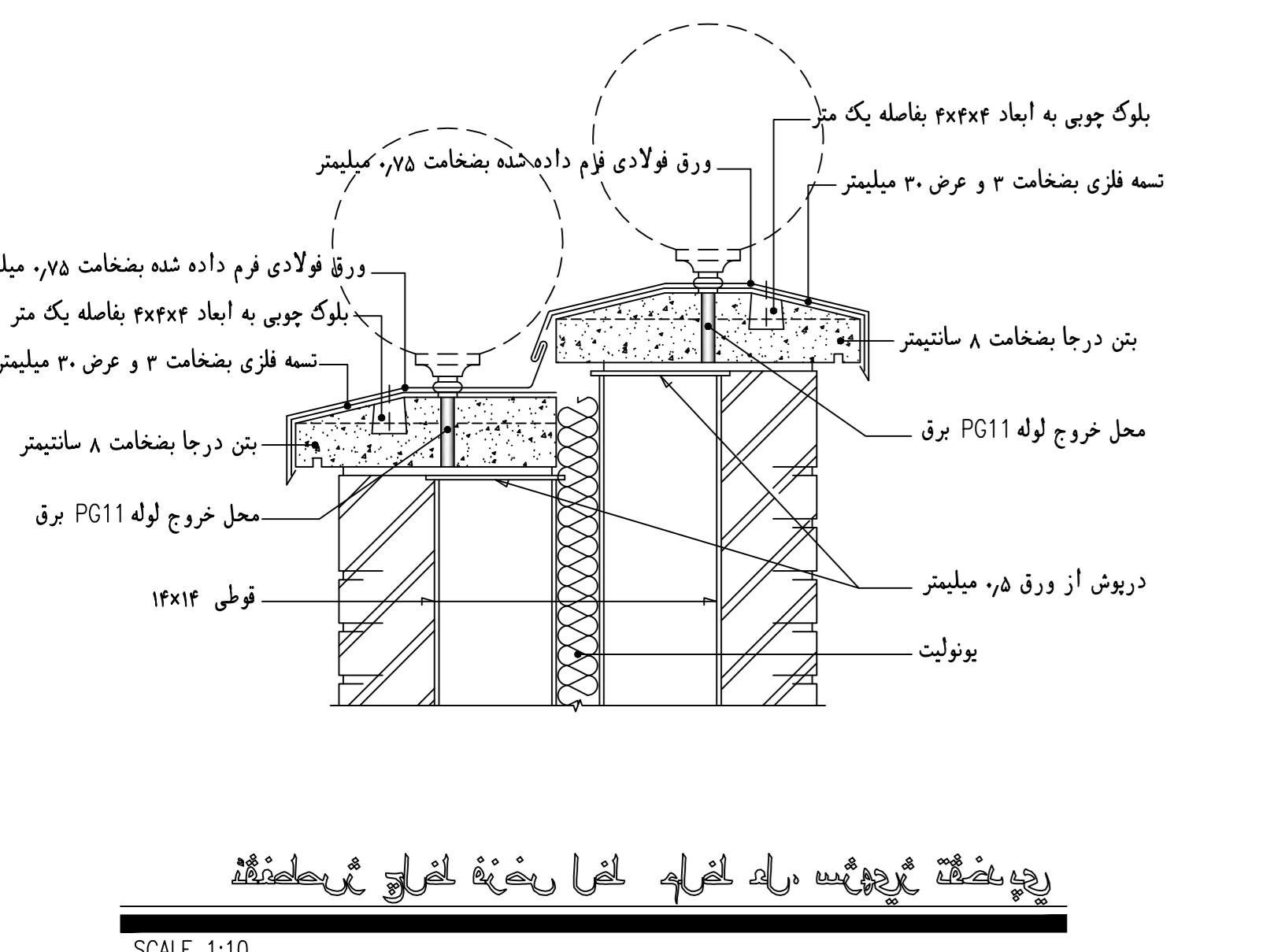


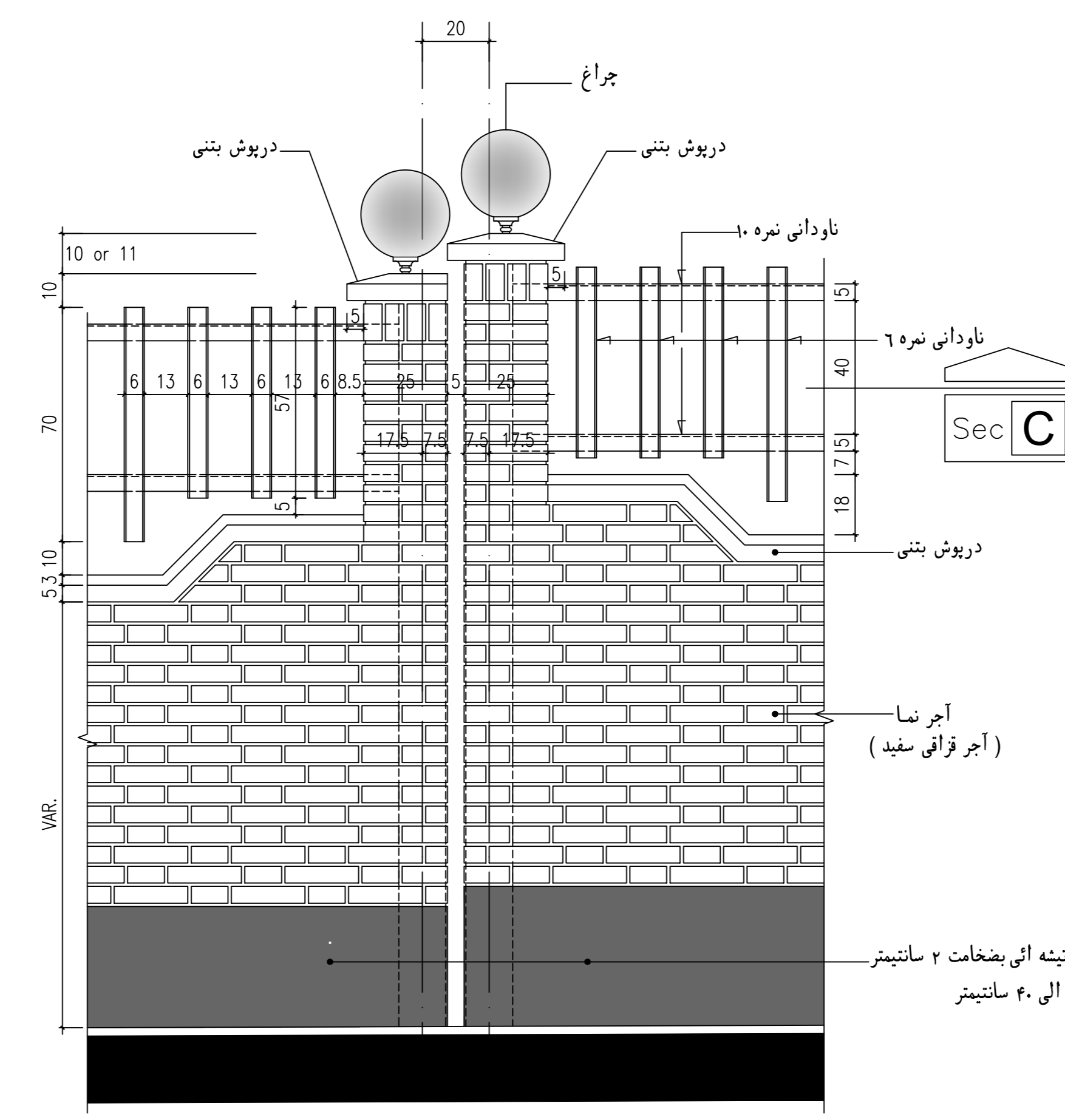
(WALL - 4) SEE DWG A-100
SCALE 1:200



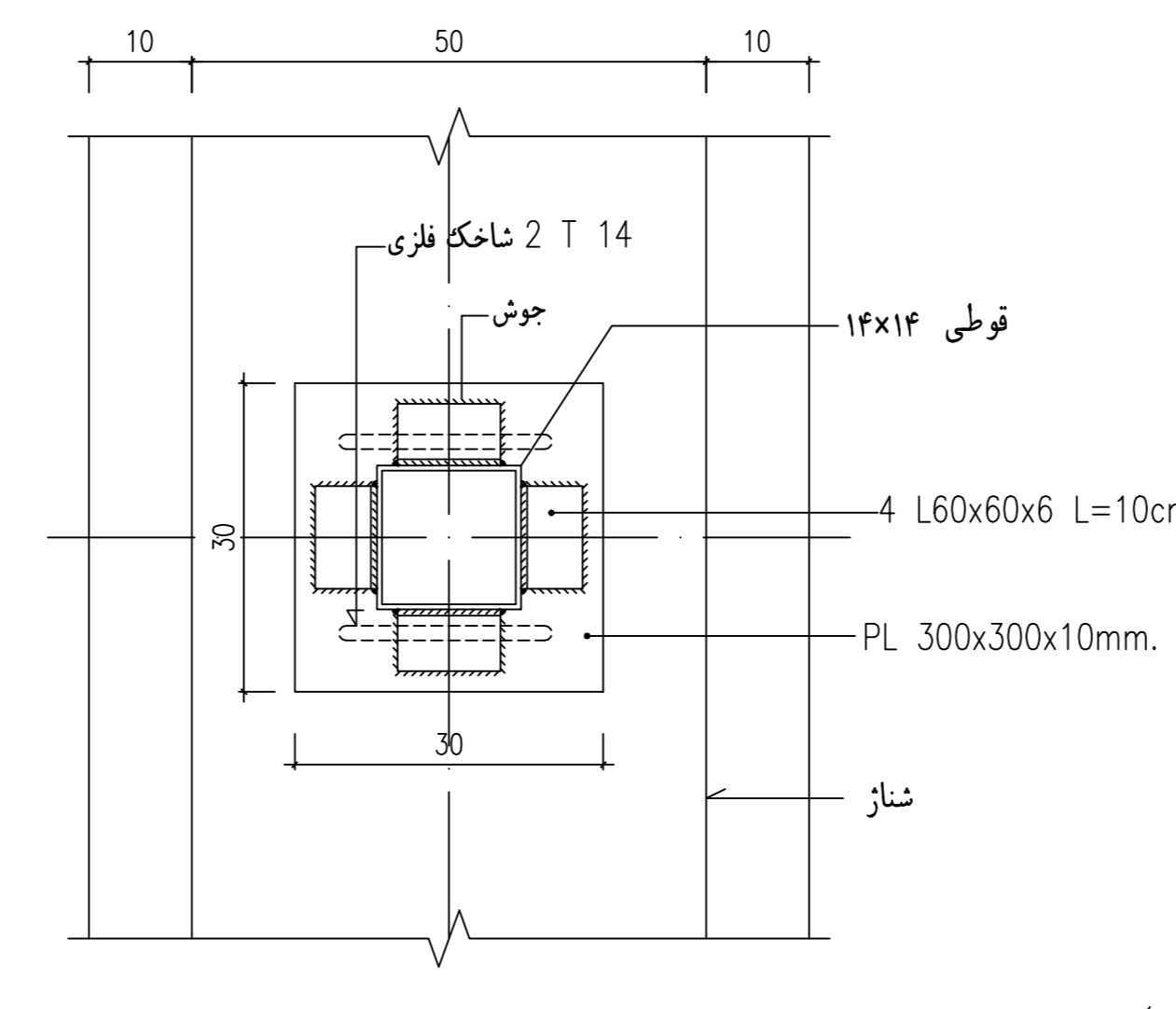
جراسا (آجر قرانی سفید)
SCALE 1:20



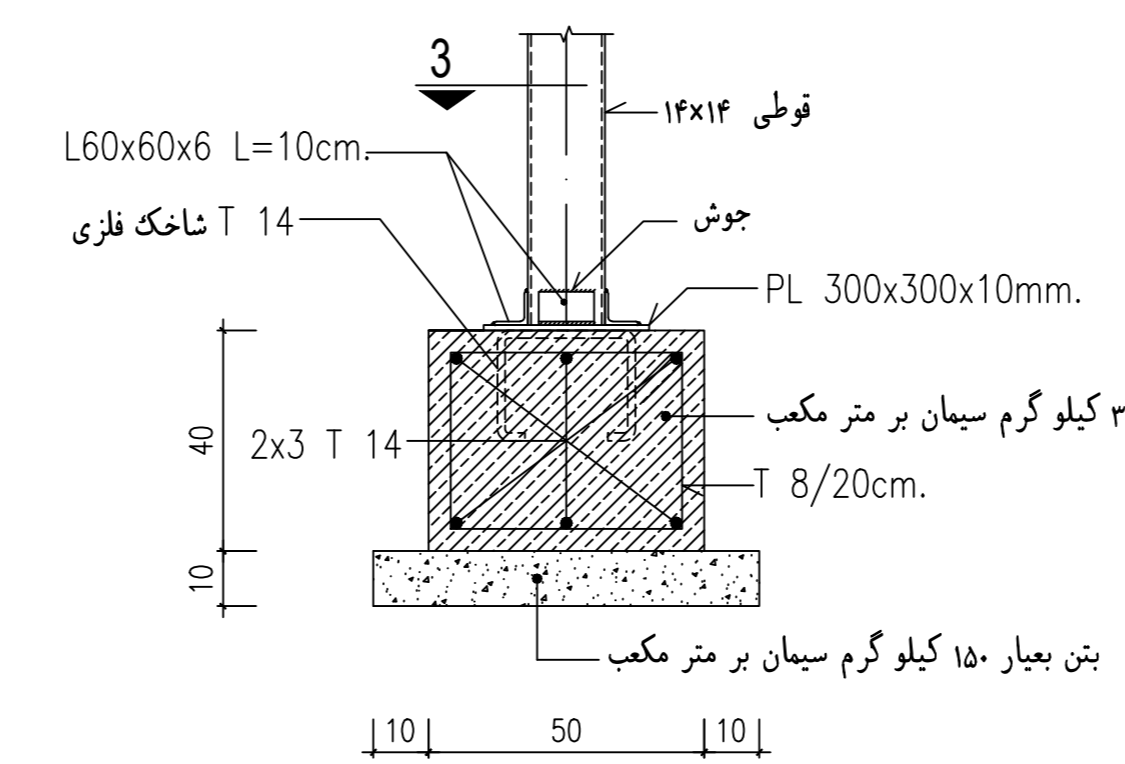
SCALE 1:10



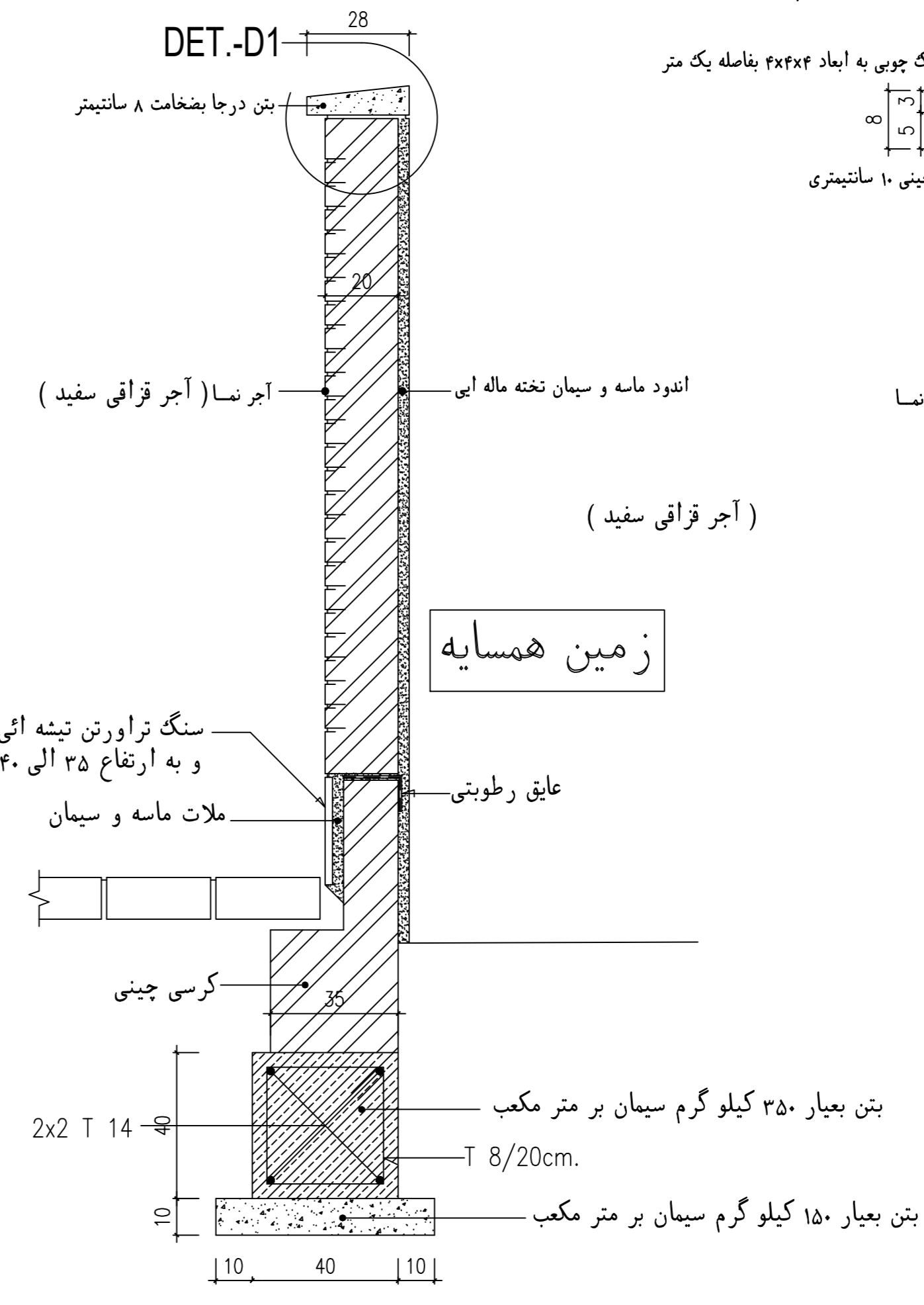
جراسا (آجر قرانی سفید)
SCALE 1:20



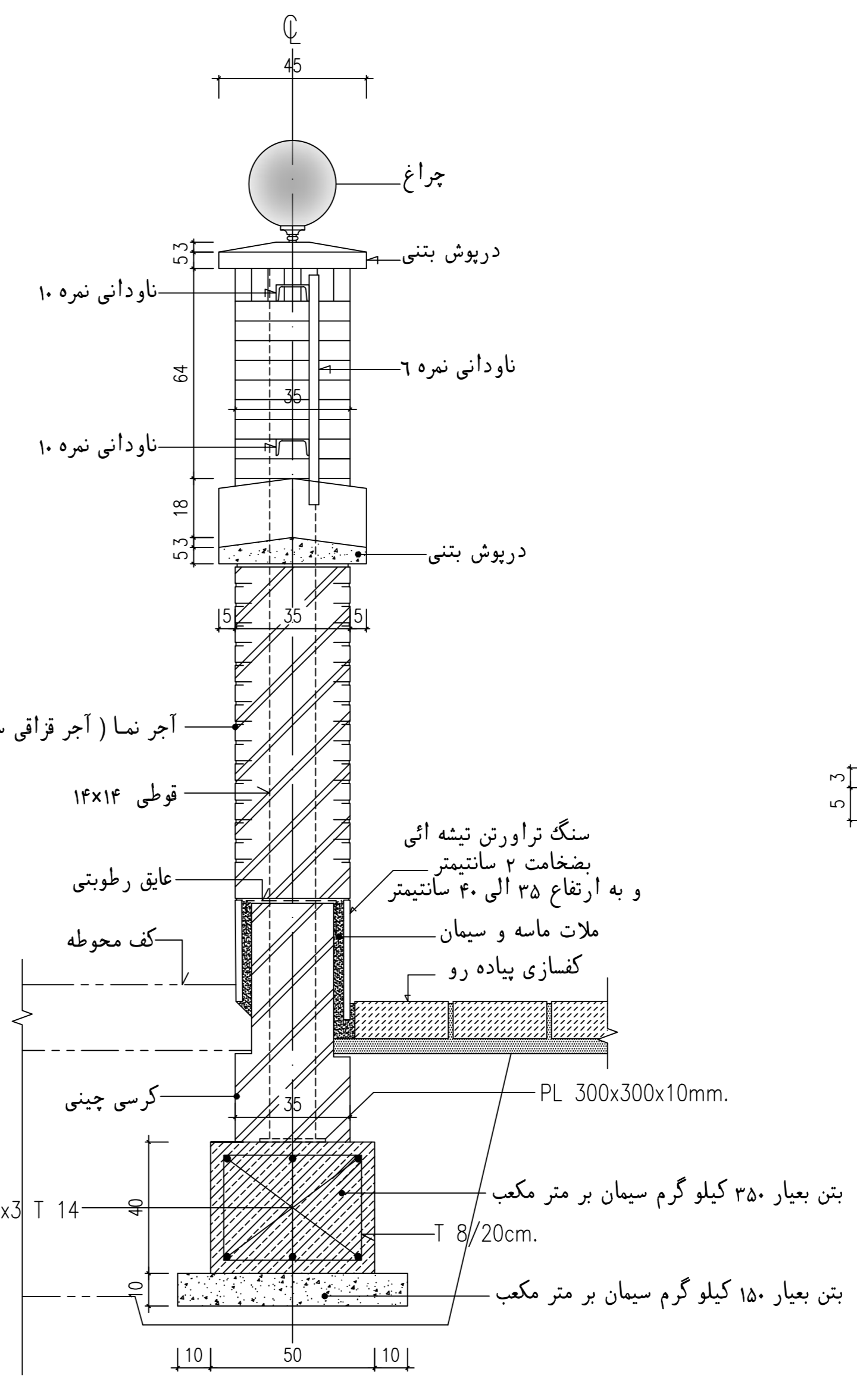
SECTION 3
SCALE 1:10



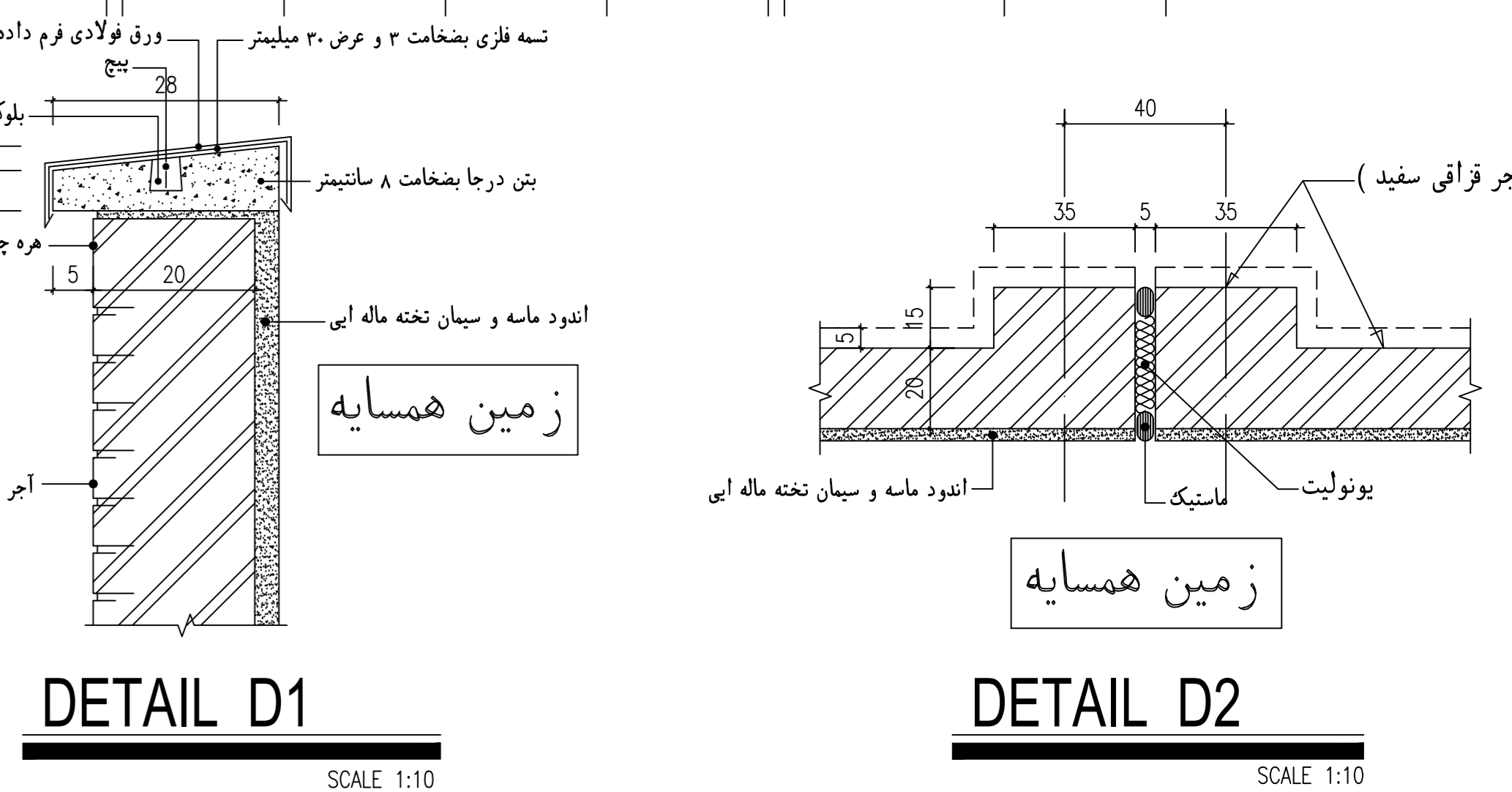
SCALE 1:20



SECTION D
SCALE 1:20

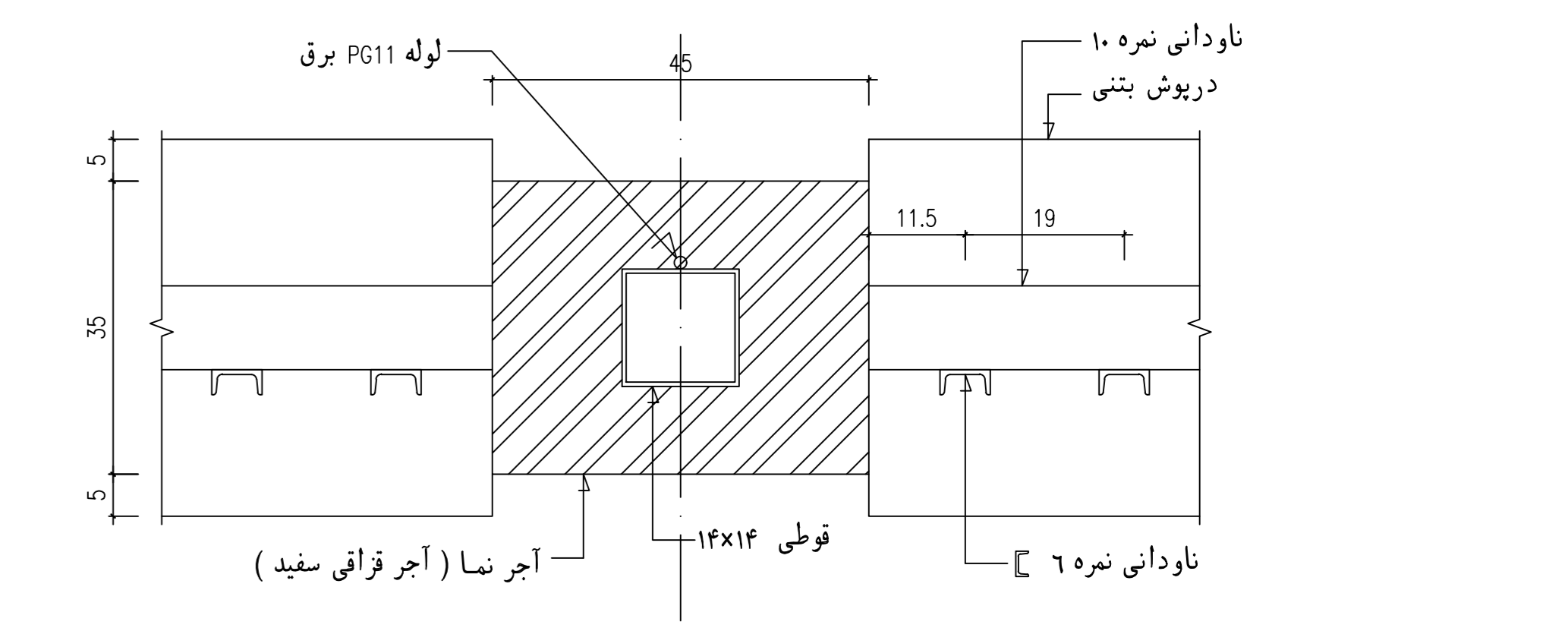


SECTION A
SCALE 1:20

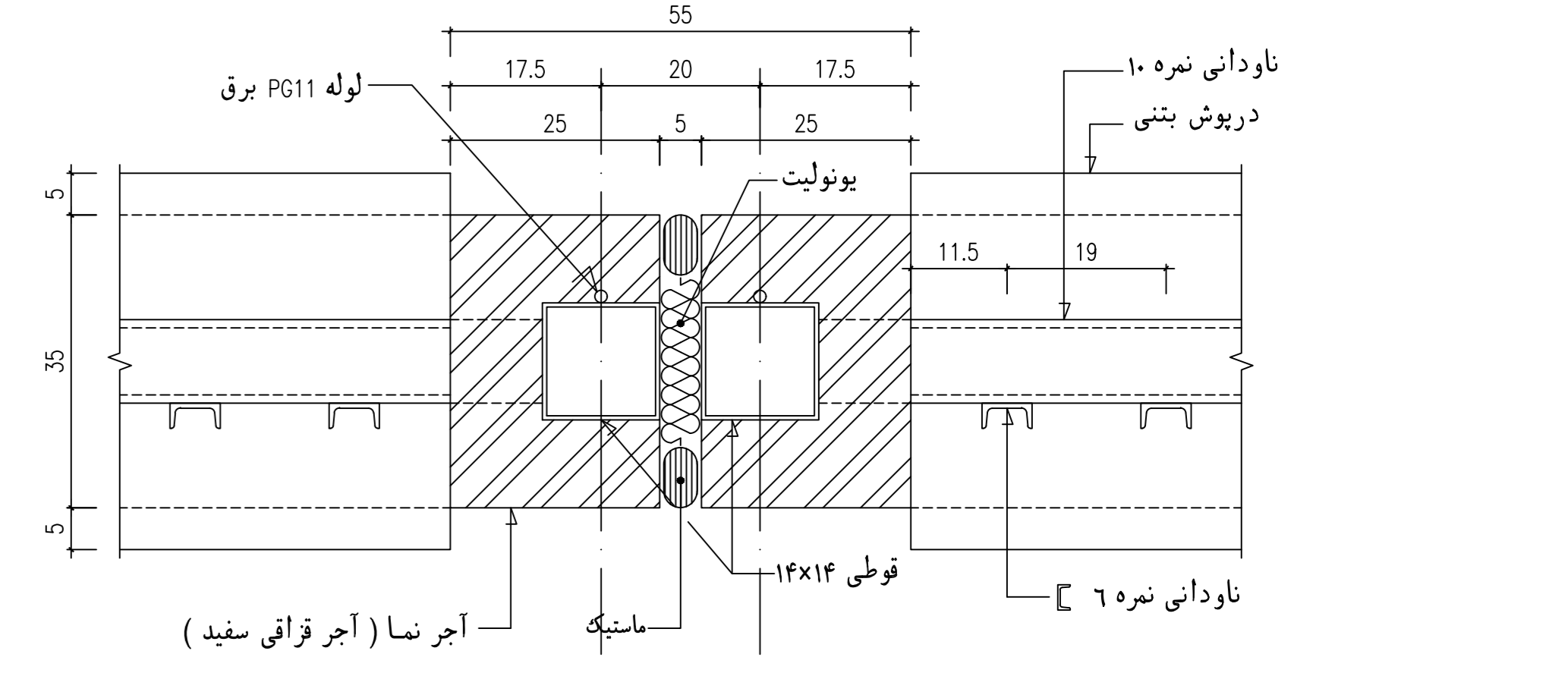


DETAIL D1
SCALE 1:10

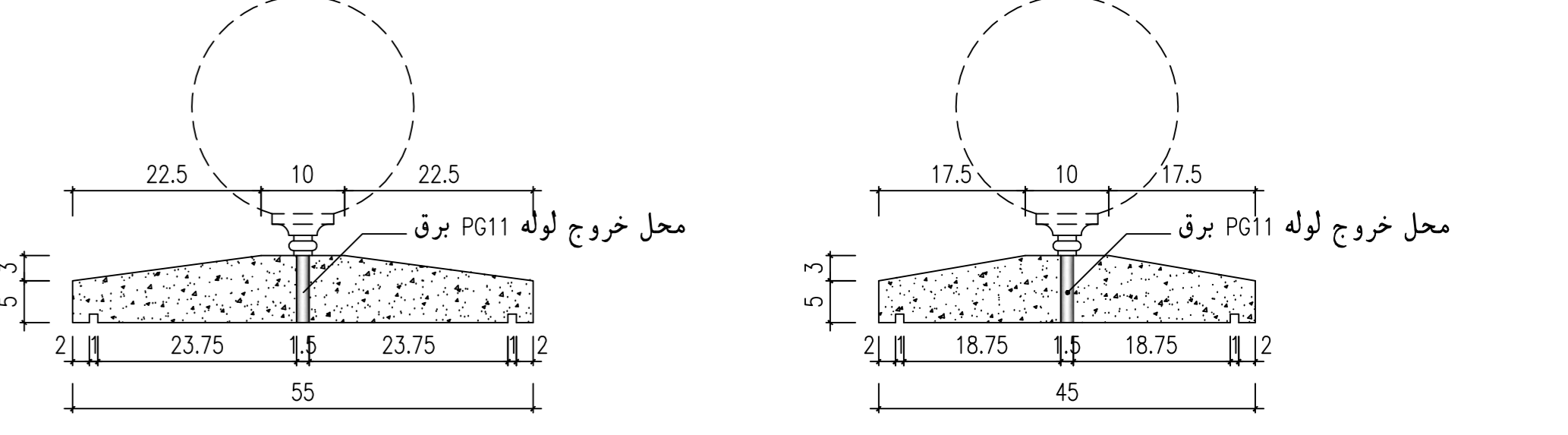
DETAIL D2
SCALE 1:10



SECTION B
SCALE 1:10

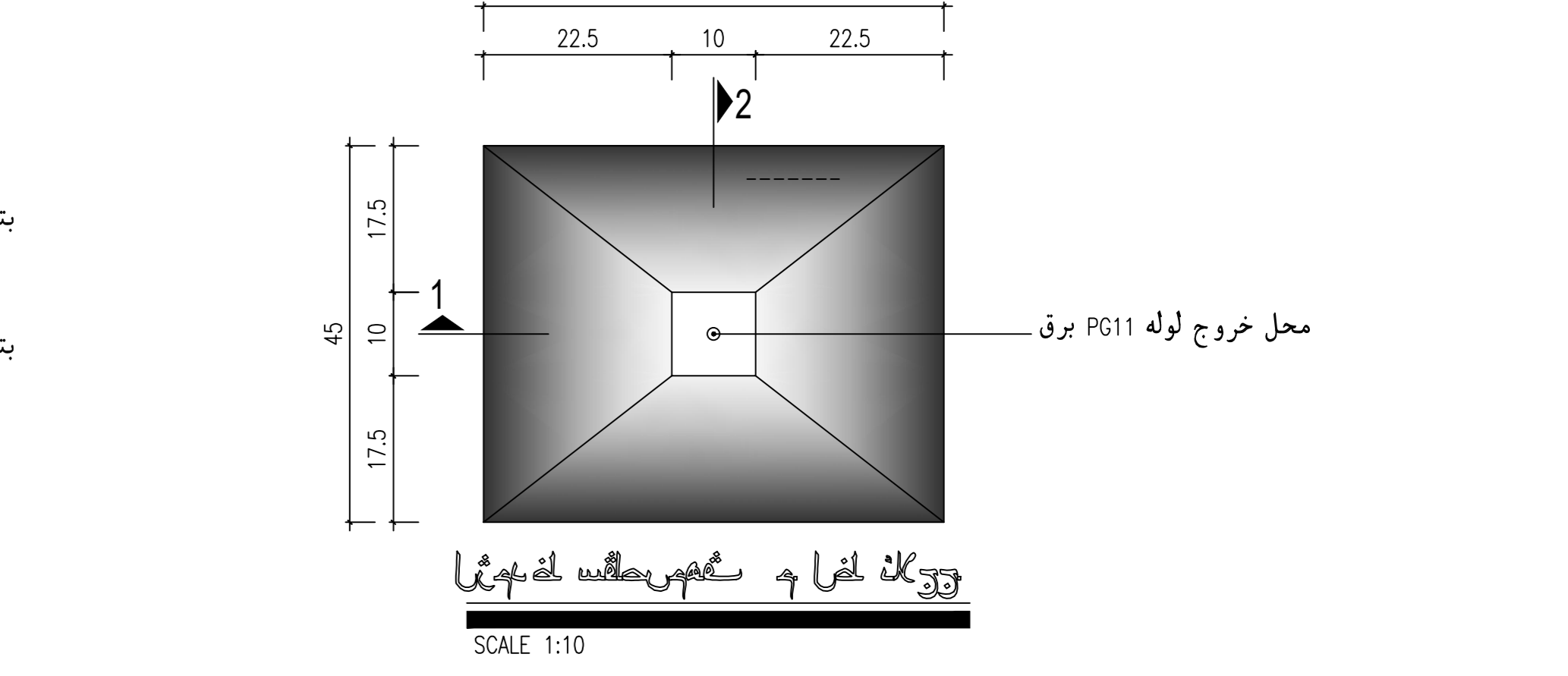


SECTION C
SCALE 1:10



SECTION 1
SCALE 1:10

SECTION 2
SCALE 1:10



SCALE 1:10

کارفرما / Employer عنوان پروژه / Project مجری / Designer	عنوان نقشه / Sheet title PRO. CODE PROJECT PH. DWG. NO. REV. SHEET DATE SCALE SIZE	تاریخ / Date امضاء / Signature طراحی / Designed ترسیم / Drawn تصویب / Approved	تغییرات / Revision شرح / Description امضاء / Signature تاریخ / Date بررسی / Checked	رشته / Field معمار / Architect	تاریخ / Date امضاء / Signature طراحی / Designed ترسیم / Drawn تصویب / Approved	عنوان نقشه / Sheet title PRO. CODE PROJECT PH. DWG. NO. REV. SHEET DATE SCALE SIZE	کارفرما / Employer عنوان پروژه / Project مجری / Designer